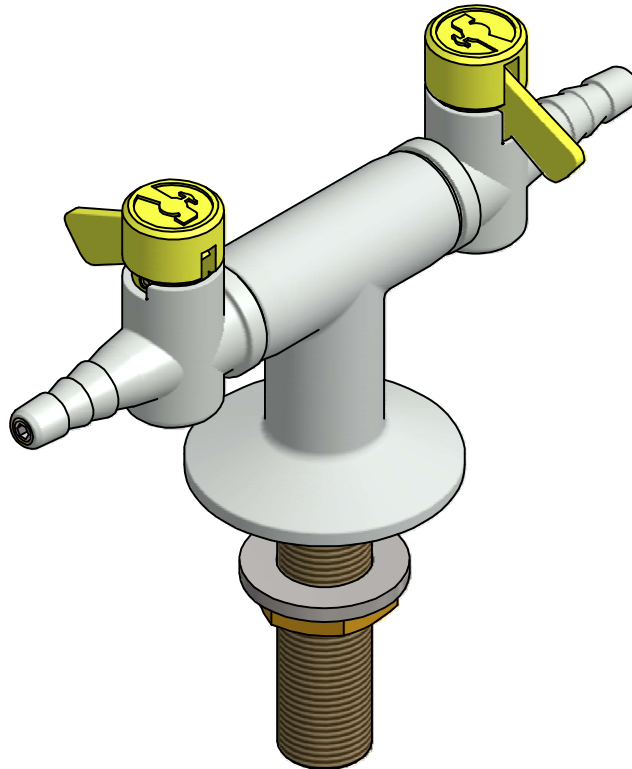
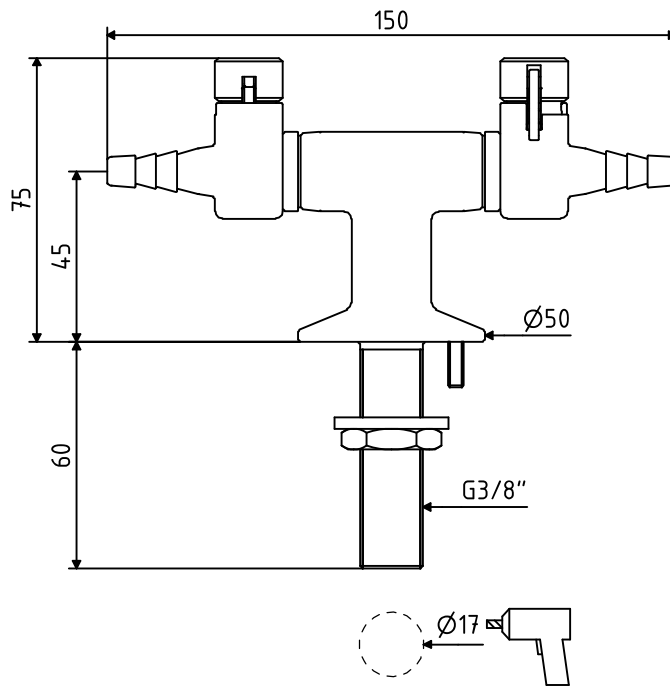


(1 : 2)



CARLOS ARBOLES S.A.

DIMENSIONES MONTAJE ±2mm
ASSEMBLY DIMENSIONS ±2mm

ESCALA / SCALE
3 : 4

DIBUJADO / DESIGNED: Miguel Ángel V. H.
APROBADO / APPROVED: Jaume Muñoz

25/04/2014
08/09/2014

REVISIÓN / REVISION: A

GRIFERÍA DE LABORATORIO / LABORATORY TAPS
DUCHAS Y LAVAJOS DE EMERGENCIA / EMERGENCY SHOWERS AND EYEWASH
Compositor Narvárez 10, Polígono Industrial Can Jardí, 08191 Rubí (Barcelona) - España
Tel.: +34 935 860 780 • Fax: +34 936 973 226 • infoweb@carlosarboles.com • www.carlosarboles.com

MOD. 800032NN

2 WAY 180° BENCH MOUNT DROP LEVER GAS TAP
FITTED WITH NON-RETURN VALVES AND RESTRICTORS

Este plano es propiedad de Carlos Arboles S.A. estando prohibida su reproducción y entrega a terceros sin previa autorización de Carlos Arboles S.A.
This drawing is owned by Carlos Arboles S.A. prohibited its reproduction and delivery to third parties without prior permission of Carlos Arboles S.A.