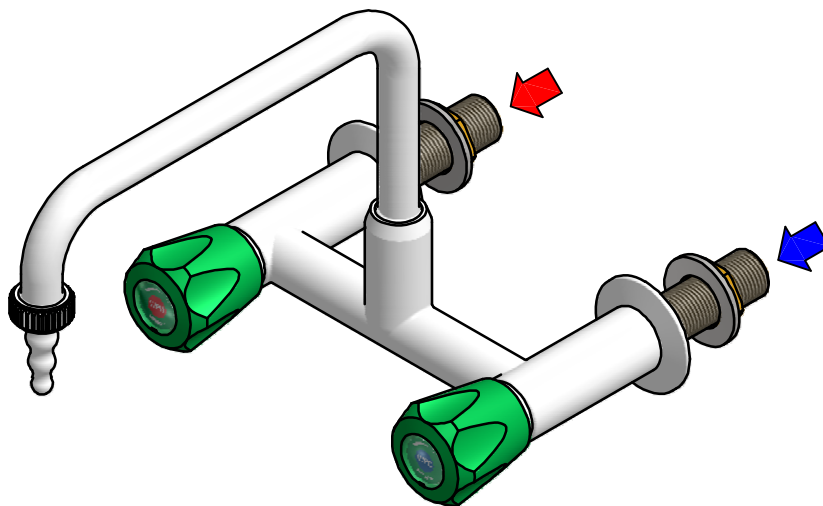


(1 : 3)



CARLOS ARBOLES S.A.

GRIFERÍA DE LABORATORIO / LABORATORY TAPS
 DUCHAS Y LAVAOJOS DE EMERGENCIA / EMERGENCY SHOWERS AND EYEWASH

Compositor Narvéez 10, Polígono Industrial Can Jardí, 08191 Rubí (Barcelona) - España
 Tel.: +34 935 860 780 • Fax: +34 936 973 226 • infoweb@carlosarboles.com • www.carlosarboles.com

DIMENSIONES MONTAJE ±2mm
 ASSEMBLY DIMENSIONS ±2mm

ESCALA / SCALE
 1 : 4

DIBUJADO / DESIGNED: Miguel Ángel V. H.
 APROBADO / APPROVED: Jaume Muñoz

04/05/2017
 06/06/2017

REVISIÓN / REVISION: A

MOD. 006192

MEZCLADOR AGUA FRÍA / CALIENTE, MONTAJE MURAL, CAÑO GIRATORIO, BOQUILLA RACOR
 MIXER TAP, WALL MOUNTED, SWIVEL SWANNECK, UNION HOSE G1/2"

Este plano es propiedad de Carlos Arboles S.A. estando prohibida su reproducción y entrega a terceros sin previa autorización de Carlos Arboles S.A.
 This drawing is owned by Carlos Arboles S.A. prohibited its reproduction and delivery to third parties without prior permission of Carlos Arboles S.A.