

## CARLOS ARBOLES S.A.

GRIFERÍA DE LABORATORIO / LABORATORY TAPS  
 DUCHAS Y LAVAOJOS DE EMERGENCIA / EMERGENCY SHOWERS AND EYE WASH  
 Compositor Narvéez, 10 - Pol. Ind. Can Jardí - 08191 Rubí (Barcelona) - España  
 Tel: +34 935 860 780 - Fax: +34 936 973 226  
 info@carlosarboles.com - www.carlosarboles.com

TOLERANCIA GENERAL ISO 2768 - m  
 TOLERANCE IN GENERAL ISO 2768 - m

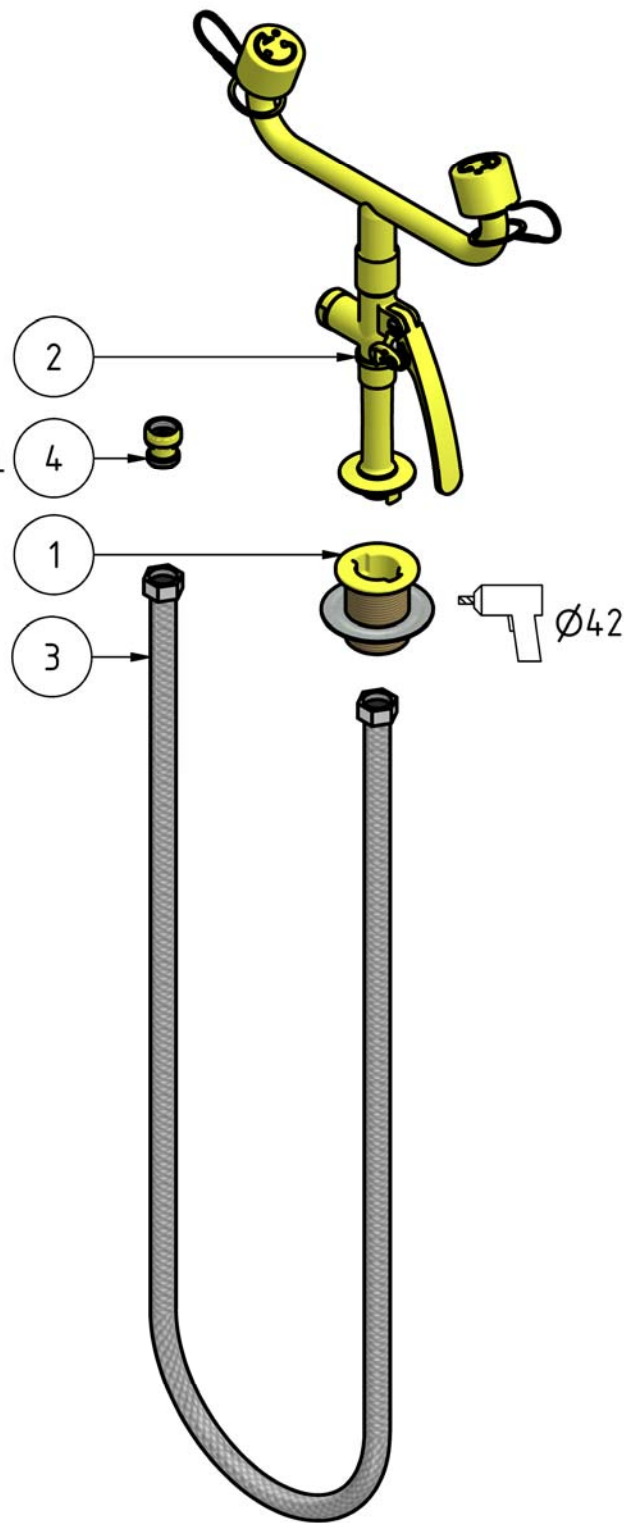
ESCALA / SCALE  
 1:5

DIBUJADO / DESIGNED: Xavier Mañes  
 REVISADO / REVISED: Miguel Ángel V. H. 27/08/2010  
 APROBADO / APPROVED: Xavier Mañes 27/08/2010  
 REVISIÓN / REVISION: 1  
 MATERIAL: -

MODELO / MODEL: 103130

LAVAOJOS MANUAL DOBLE, MONTAJE MESA  
 DOUBLE MANUAL EYEWASH, BENCH MOUNTED

OPCIONAL / OPTIONAL



Lista de elementos / List of elements

Elemento / Element	Cantidad / Quantity	Modelo / Model	Descripción / Description
1	1	180005	CONJUNTO ORINAL PARA 3120 3130
2	1	181148	CONJUNTO PISTOLA PARA 3130
3	1	190151	MANGUERA FLEXIBLE 1.5m 1/2" Ø17mm
4	1	190030	VÁLVULA ANTIRETORNO



**CARLOS ARBOLES S.A.**

GRIFERÍA DE LABORATORIO / LABORATORY TAPS  
 DUCHAS Y LAVAOJOS DE EMERGENCIA / EMERGENCY SHOWERS AND EYE WASH  
 Compositor Narváez, 10 - Pol. Ind. Can Jardí - 08191 Rubí (Barcelona) - España  
 Tel: +34 935 860 780 - Fax: +34 936 973 226  
 info@carlosarboles.com - www.carlosarboles.com

TOLERANCIA GENERAL ISO 2768 - m  
 TOLERANCE IN GENERAL ISO 2768 - m

ESCALA / SCALE  
 1:5

DIBUJADO / DESIGNED: Xavier Mañes  
 REVISADO / REVISED: Miguel Ángel V. H. 27/08/2010  
 APROBADO / APPROVED: Xavier Mañes 27/08/2010  
 REVISIÓN / REVISION: 1  
 MATERIAL: -

MODELO / MODEL: 103130

LAVAOJOS MANUAL DOBLE, MONTAJE MESA  
 DOUBLE MANUAL EYEWASH, BENCH MOUNTED